

GROVE

NACHLAEUFERBETRIEB OBERWAGEN KOLBENSEITE
TRAILER OPERATION SUPERSTRUCTURE PISTON SIDE

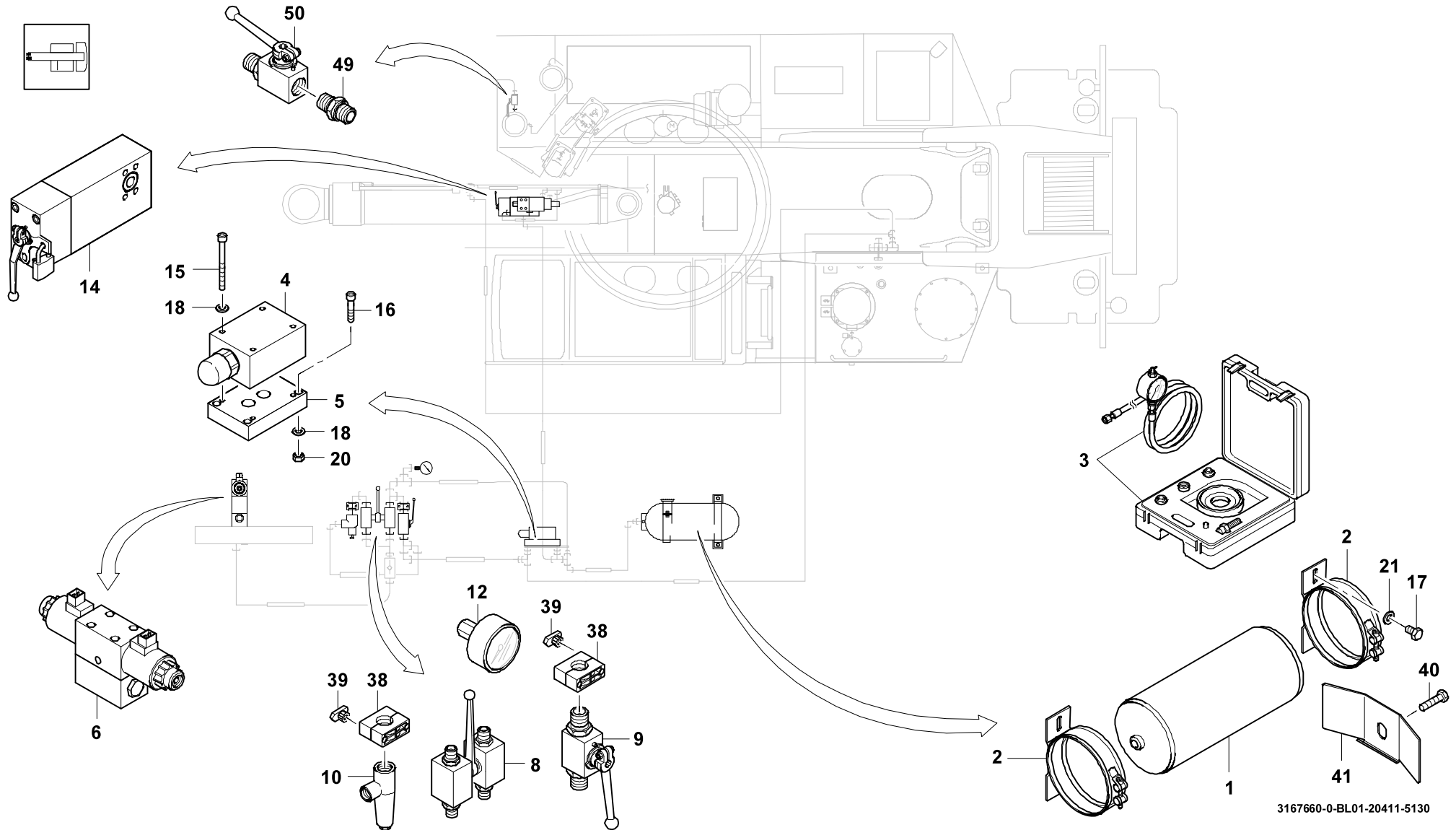
BILDТАFЕL
PICTORIAL DISPLAY

204.11

3167660-ETL #

1/2

GMK 5130
BE 759
G 786





NACHLAEUFERBETRIEB OBERWAGEN KOLBENSEITE
 TRAILER OPERATION SUPERSTRUCTURE PISTON SIDE

BILDТАFЕL
 PICTORIAL DISPLAY

204.11

3167660-ETL #

2/2

**GMK 5130
 BE 759
 G 786**



65

